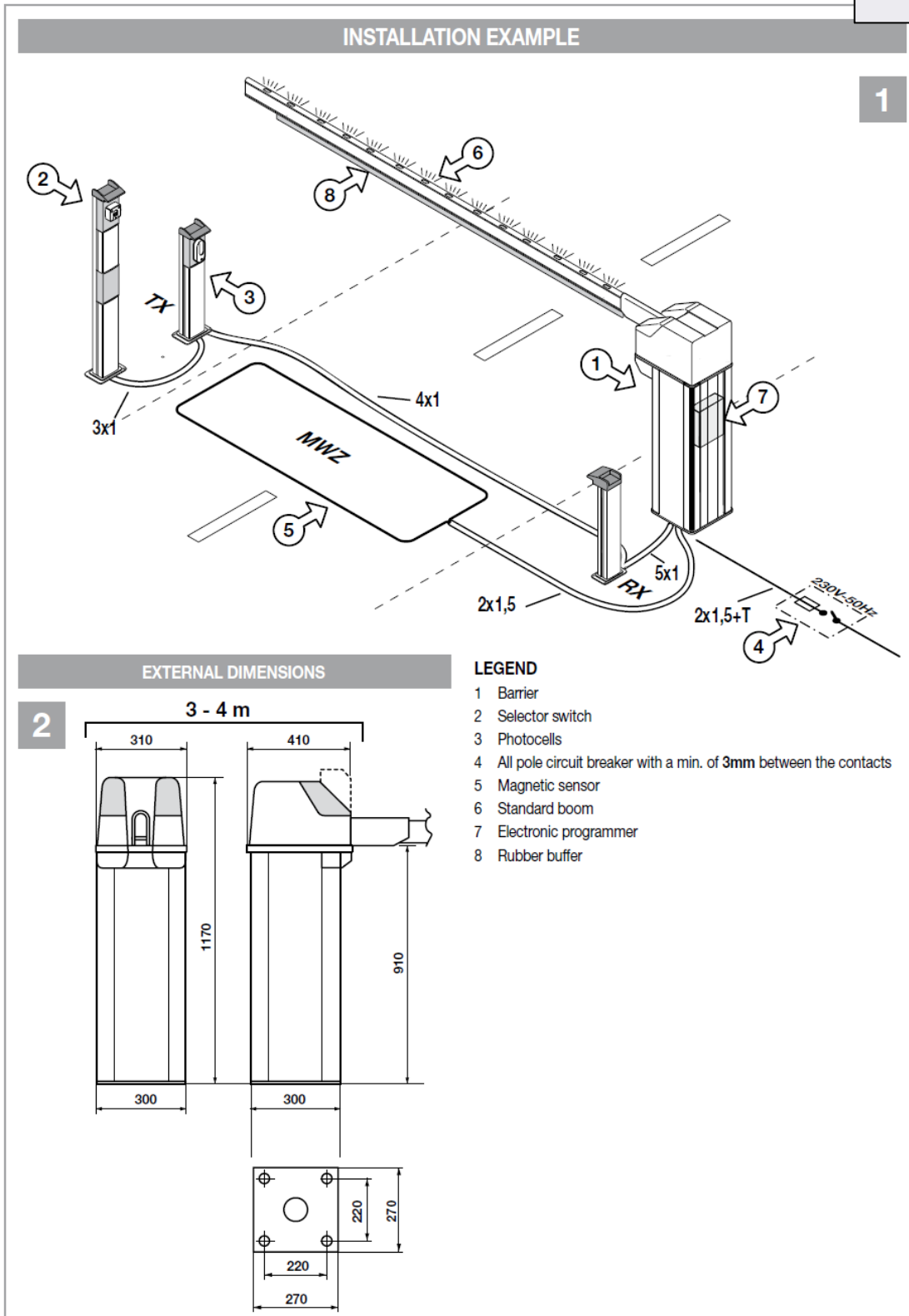


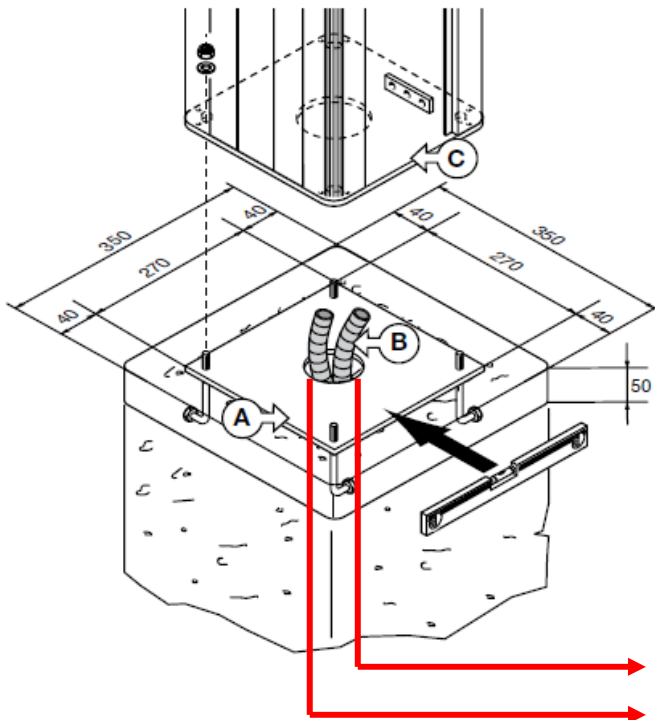
IZRADA BETONSKIH STOPA ZA RAMPE – CARDIN (24VDC)

Sve mere su u „mm“, i „de facto“ standard.

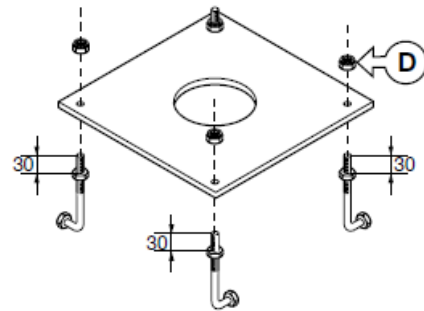


FASTENING THE BASE OF THE BARRIER TO THE PLINTH

3



3a



Trasa za NAPONSKE kablove do najbližeg naponskog čvorista

Trasa za SIGNALNE kablove do KOMANDNOG CENTRA

Potrebnu kablaju definise FUNKCIONALNOST PROLAZA

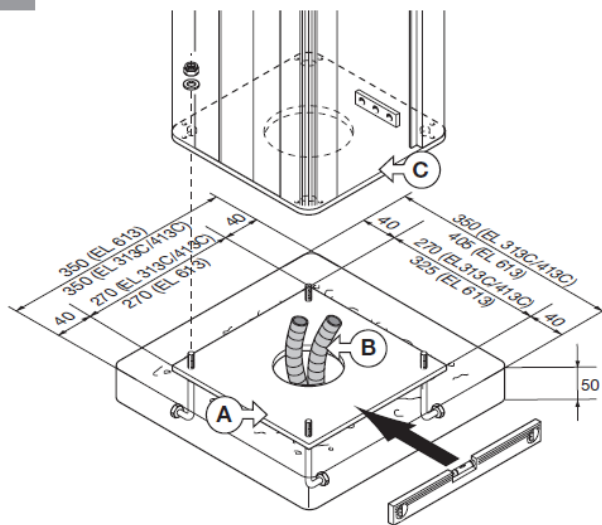
IZRADA BETONSKIH STOPA ZA RAMPE – CARDIN (230V)

Sve mere su u „mm“, i „de facto“ standard.

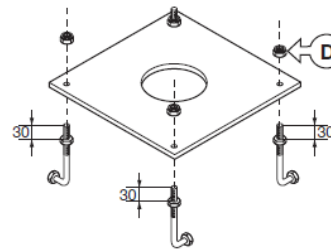


FISSAGGIO BASE BARRIERA AL PLINTO DI FONDAZIONE - FASTENING THE BASE OF THE BARRIER TO THE PLINTH
FIXATION DE LA BASE DE LA BARRIÈRE À L'ASSISE - BEFESTIGUNG DER SCHRANKENBASIS AN DER FUNDAMENTPLATTE
FIJACIÓN BASE BARRERA EN EL PLINTO DE CIMENTACIÓN

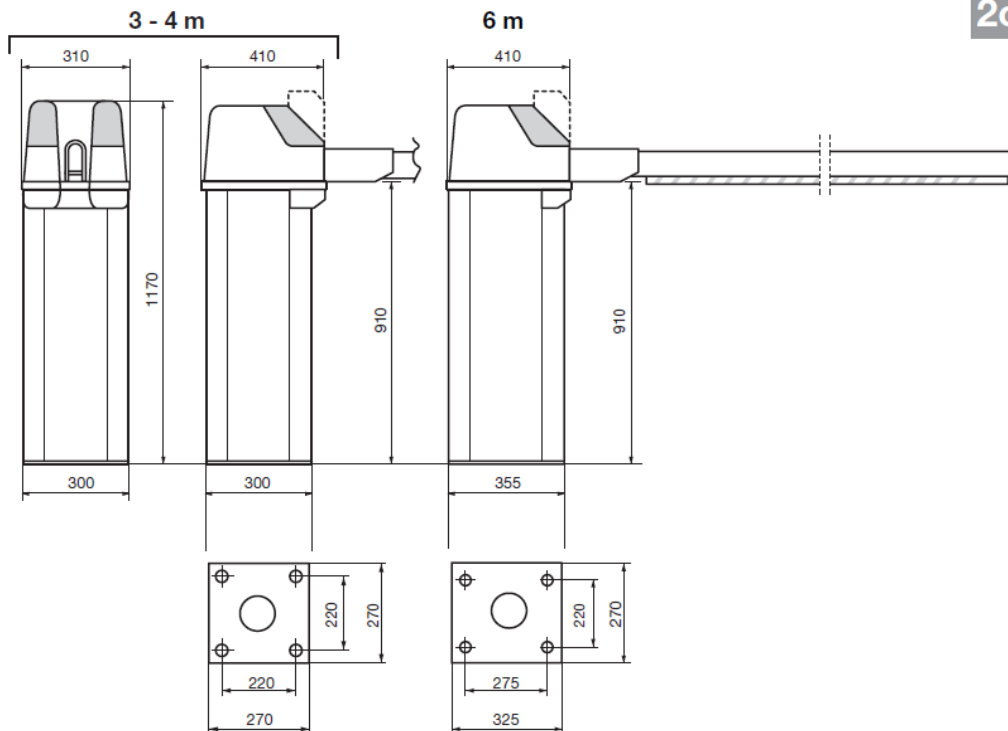
2a



2b

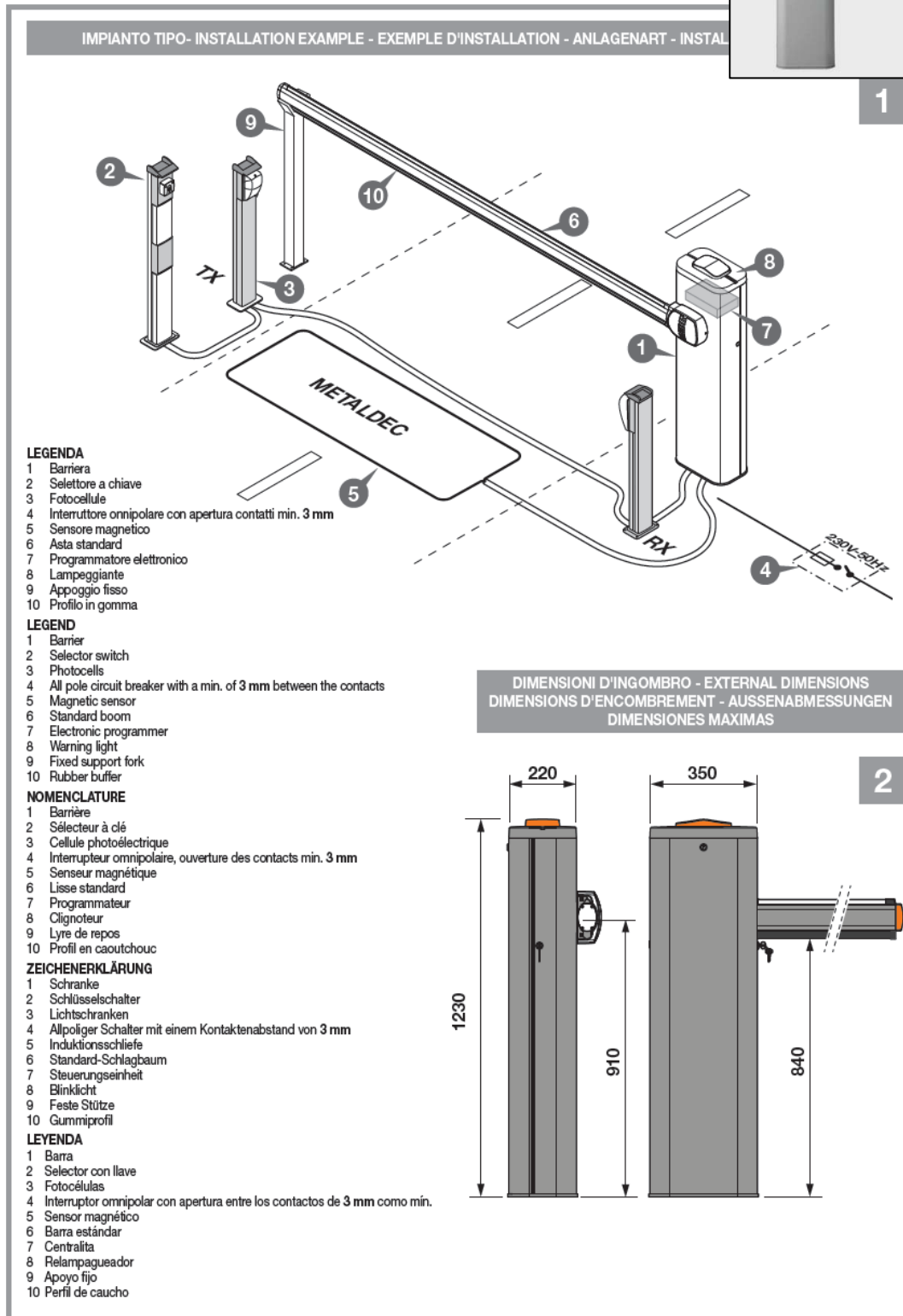


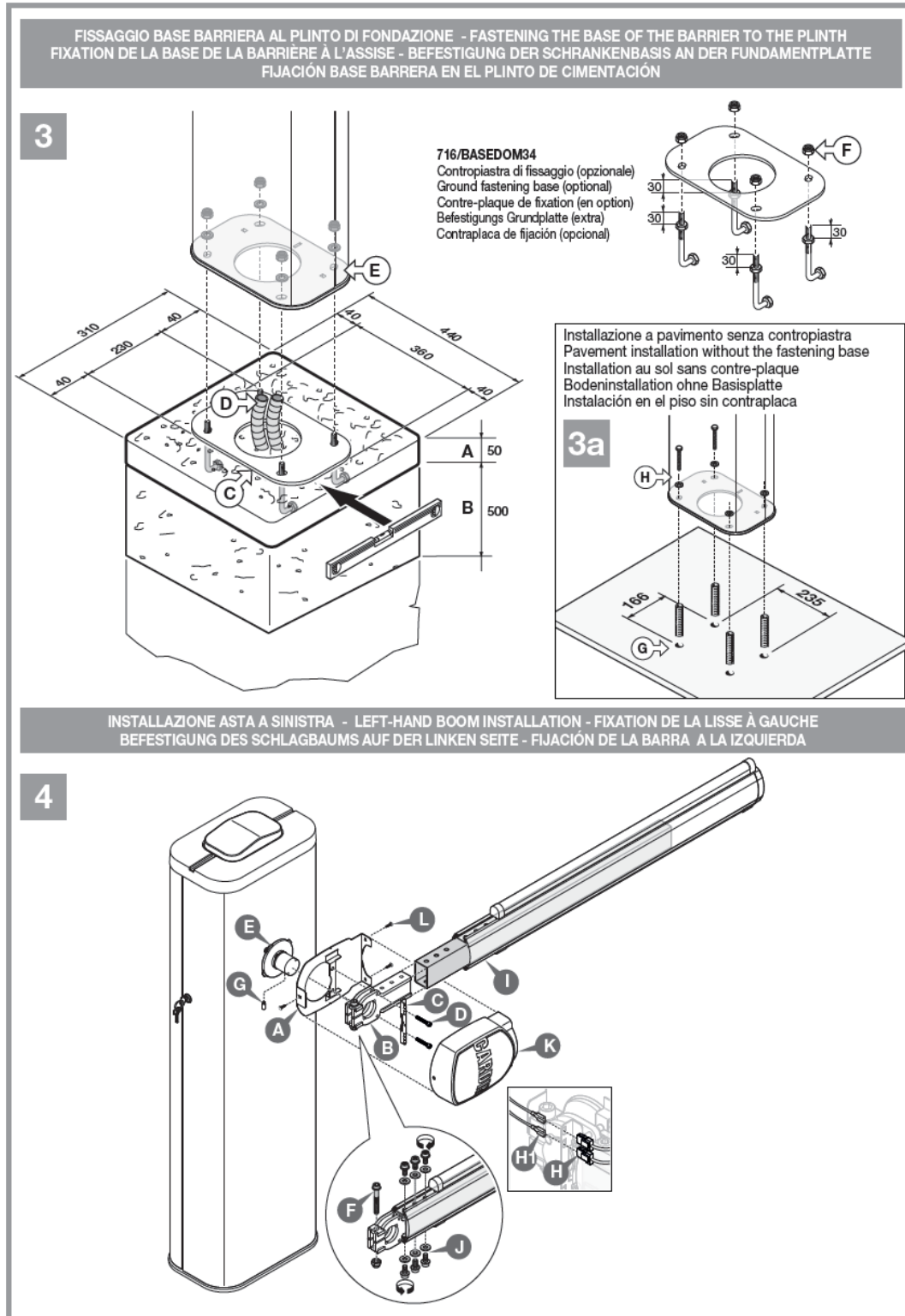
2c

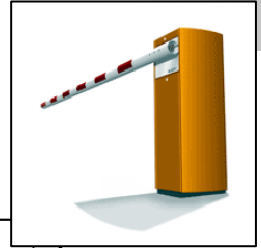


IZRADA BETONSKIH STOPA ZA RAMPE – CARDIN (ELDOM, 24V)

Sve mere su u „mm“, i „de facto“ standard.







IZRADA BETONSKIH STOPA ZA RAMPE – AUTOMATIC SYSTEMS

Sve mere su u „mm“, i „de facto“ standard.

